

使い勝手はそのままにより軽量に!

新製品

本体自重 **40%軽減**

弊社既存スチール製と比較

アルミかんたん棚

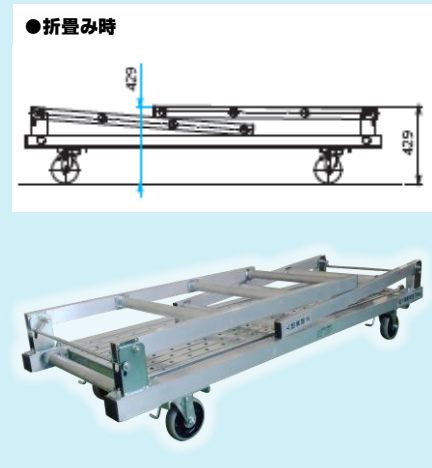
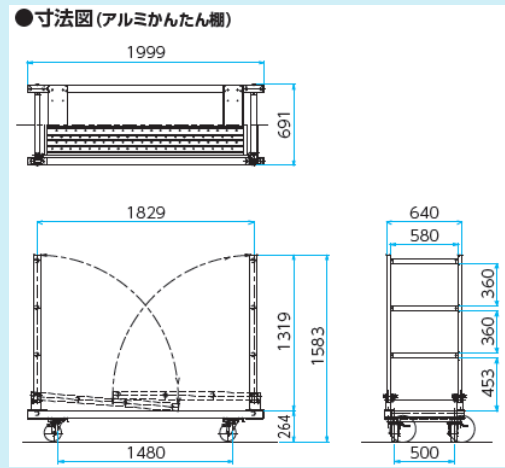


ALKT1850N4

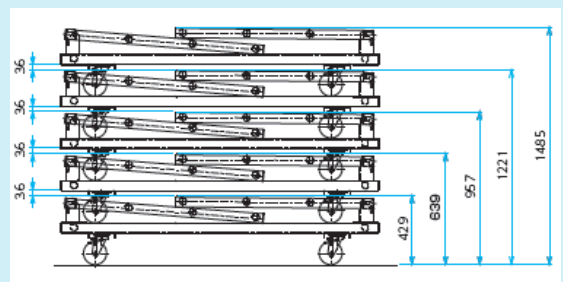
- 邪魔な筋交は不要!
両側から荷物の出入れ可能!
- 足踏みレバーで
ワンタッチ折畳み!
- 大型キャスターで移動もらくらく
ウレタン車輪φ150mm
4輪自在ストッパー付

最大積載荷重 **300kg**

型式	ALKT1850N4
全長	1999mm
全幅	691mm
全高	1583mm
棚間隔	上・中段: 360mm 下段: 453mm
アルミ製棚板	490×1829mm
積載荷重	300kg 棚1段あたり75kg
使用車輪	ウレタンφ150 オール自在ストッパー付
本体自重	37kg
棚板自重	38kg (9.5kg×4枚)
総自重	75kg



5台まで
積み重ね可能



株式会社 神戸車輛製作所

〒135-0013 東京都江東区千田17-13
 TEL (03) 3649-2131 FAX (03) 3649-2136
 E-mail: kanbe@bz01.plala.or.jp
 http://business4.plala.or.jp/kanbe/

●本製品の仕様は改良のため予告なく変更することがあります。