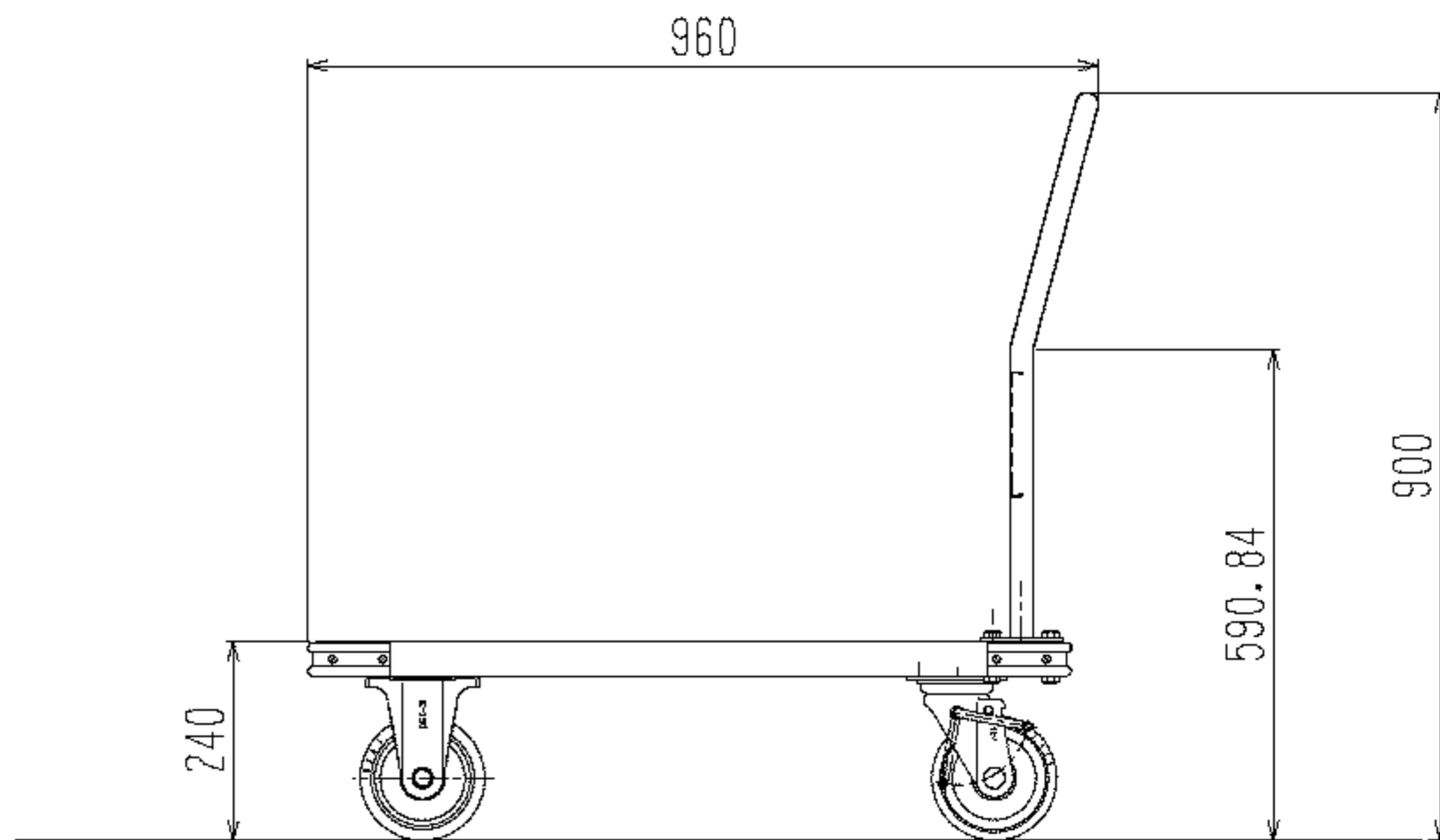
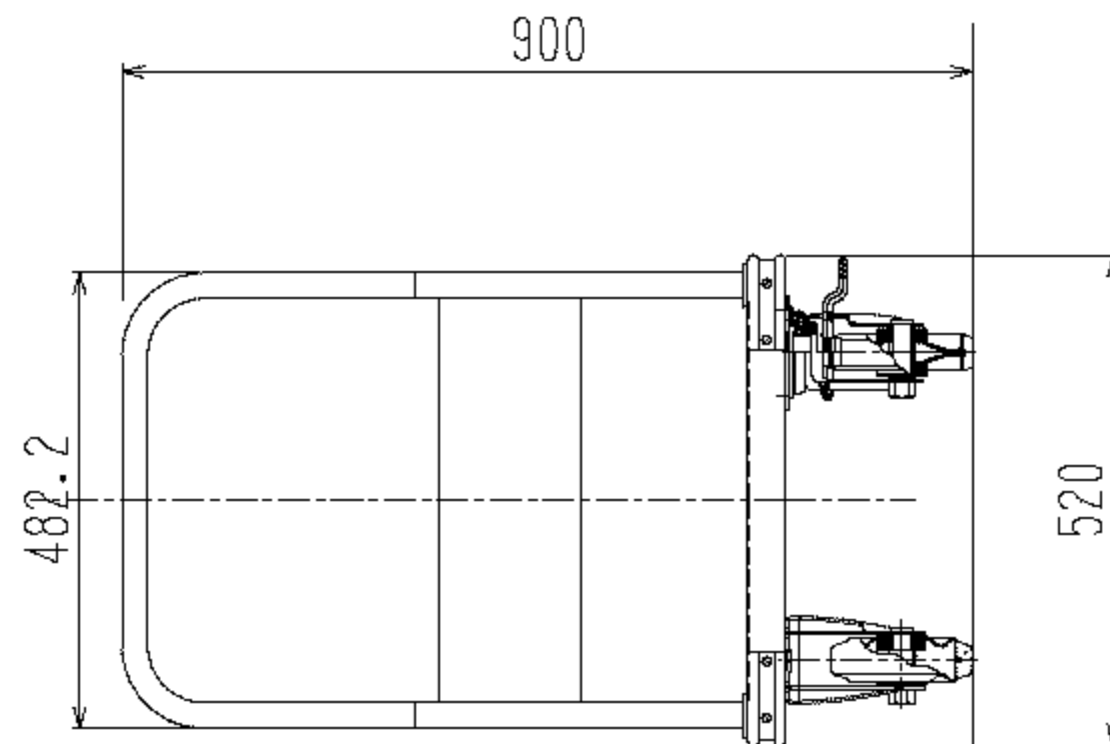
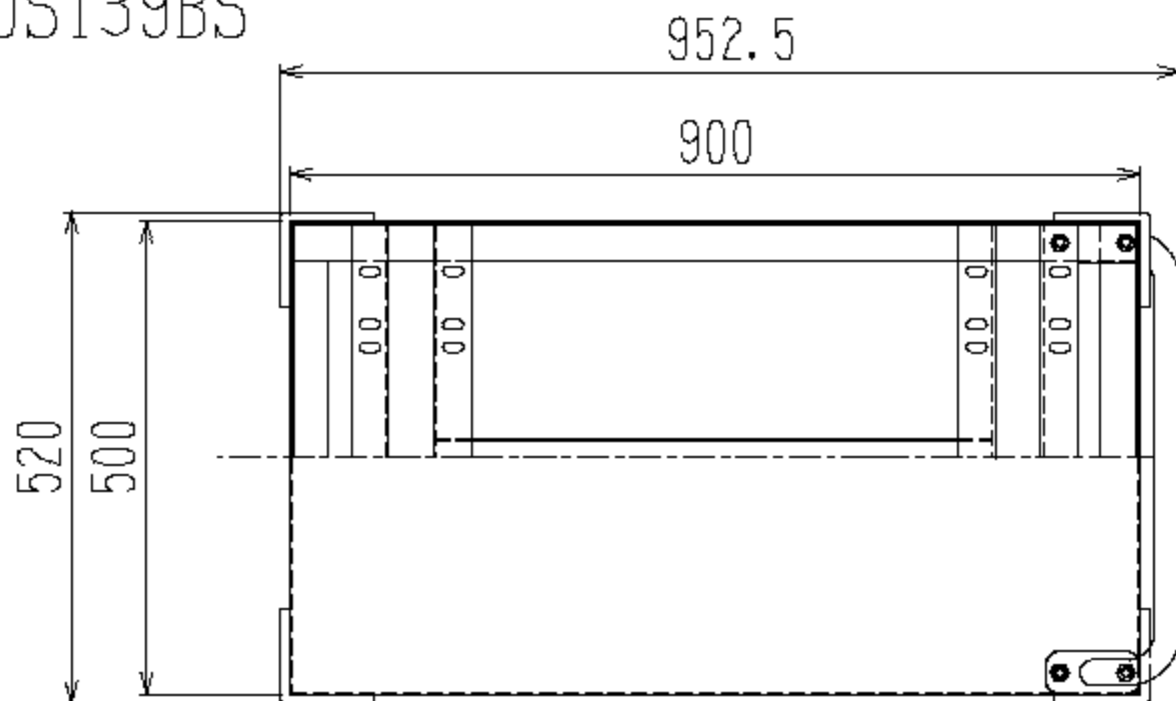




SUS139BS



最大積載荷重 400kg
 キャスター金具 ステンレス
 車輪 ウレタン
 車輪径 φ150
 SUS 304

		株式会社 神戸車輛製作所	
品名	SUS139BS	図番	S-139BS-101-A3
作成年月日	2014.7.31	図法	三角法
尺度単位	1/8 mm	設計	A・K
提出先	標準品	材質	SUS304
重量	29kg	台数	