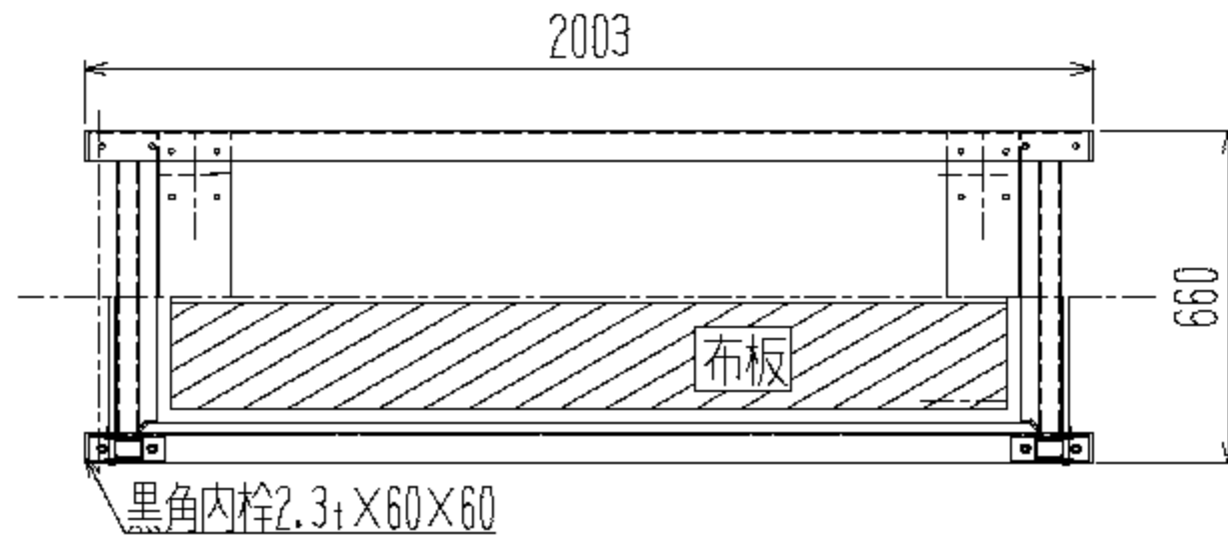
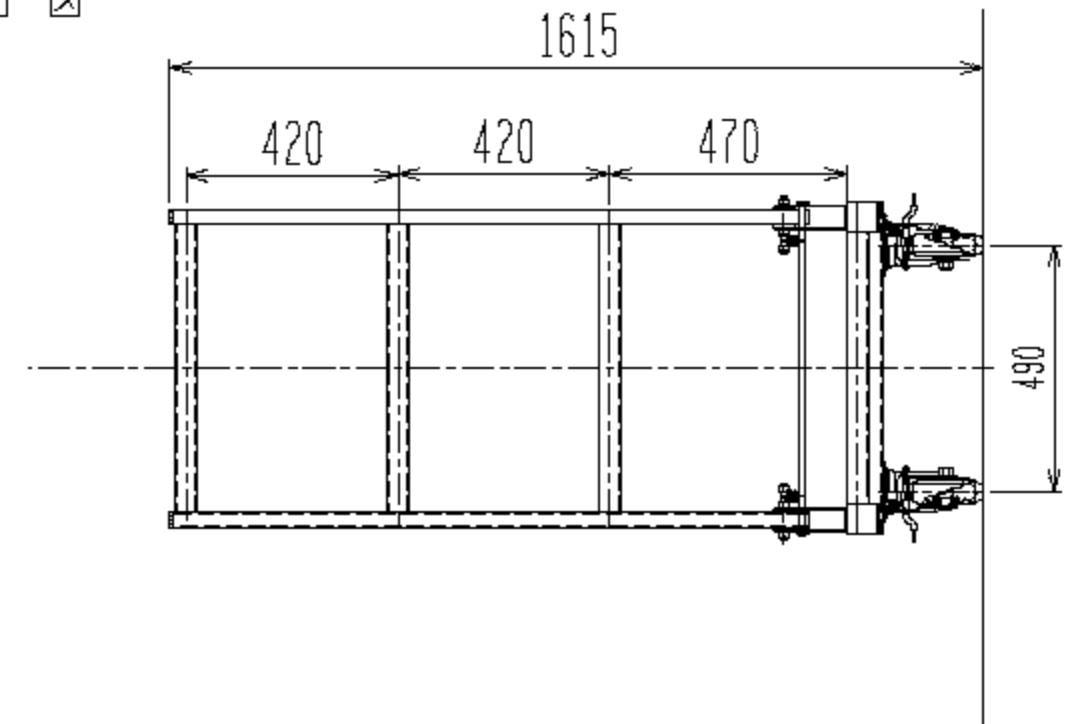




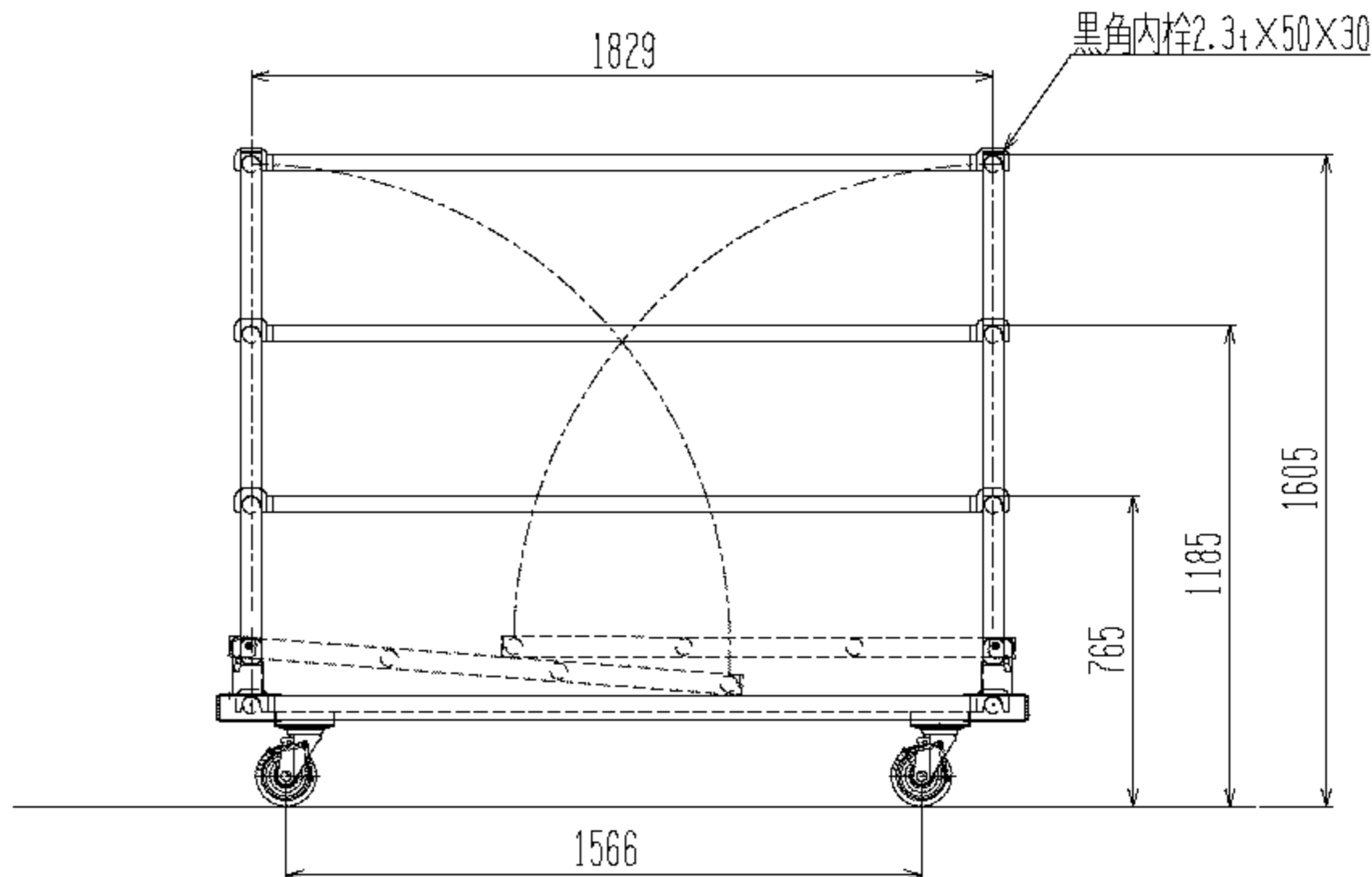
上・裏面図



正面図



側面図



ハンドル、床 溶融亜鉛メッキ加工
 布板 銅板製
 その他の部品 ユニクロメッキ加工
 キャスター SJB-150 4個
 自重 113kg
 最大積載荷重 250kg

 株式会社 神戸車輜製作所					
品名	KT1850N4提出用図面	図番	KT1850N4-001-A3		
作成年月日	11.11.9	図法	三角法	尺度単位	1/15 mm
設計	A.K	写図	検図		
提出先	標準品	材質	SS400	重量	台数