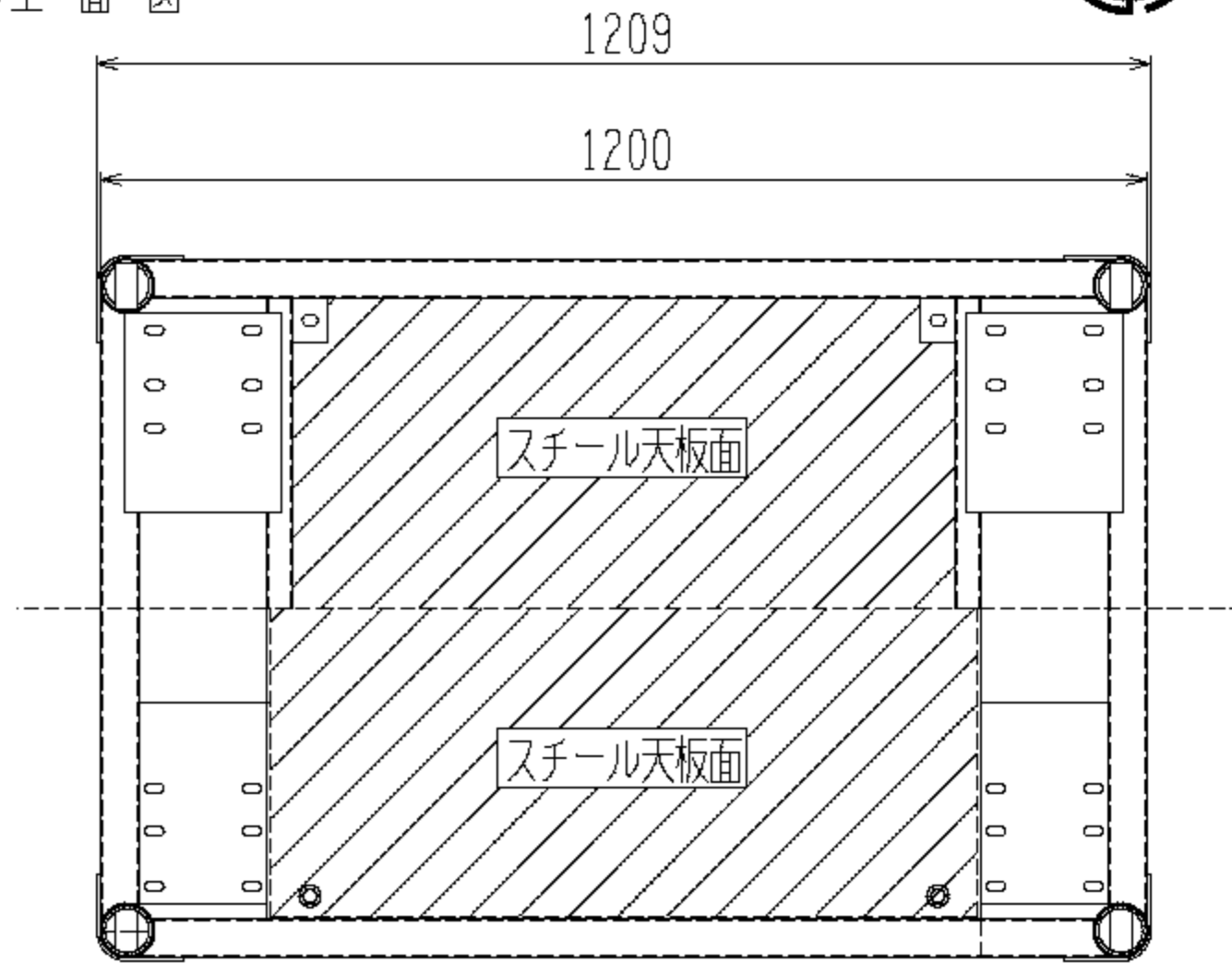
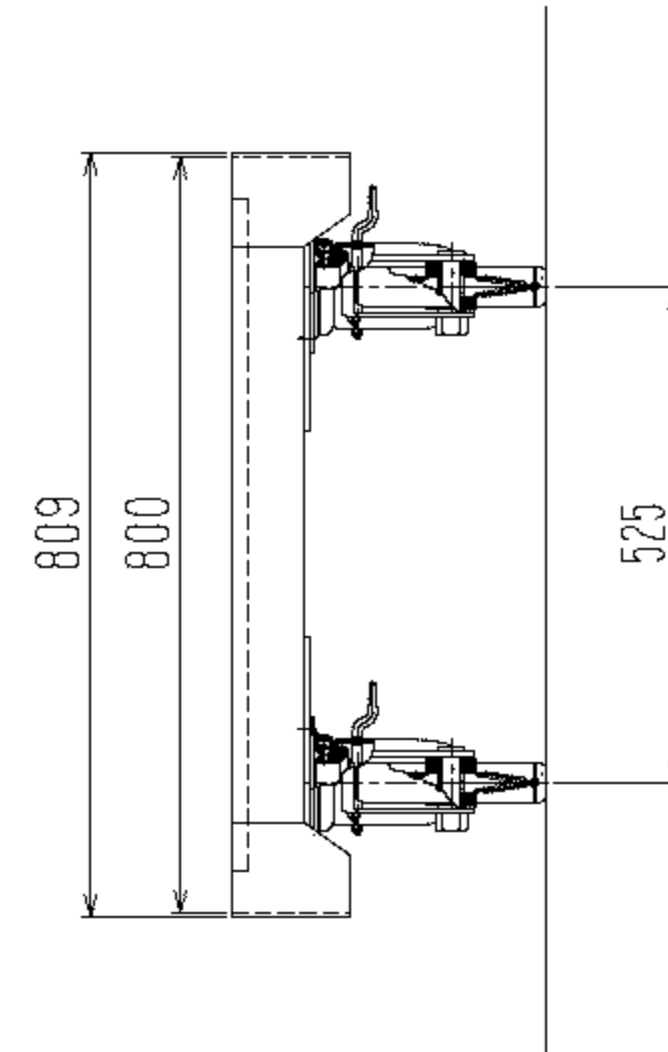




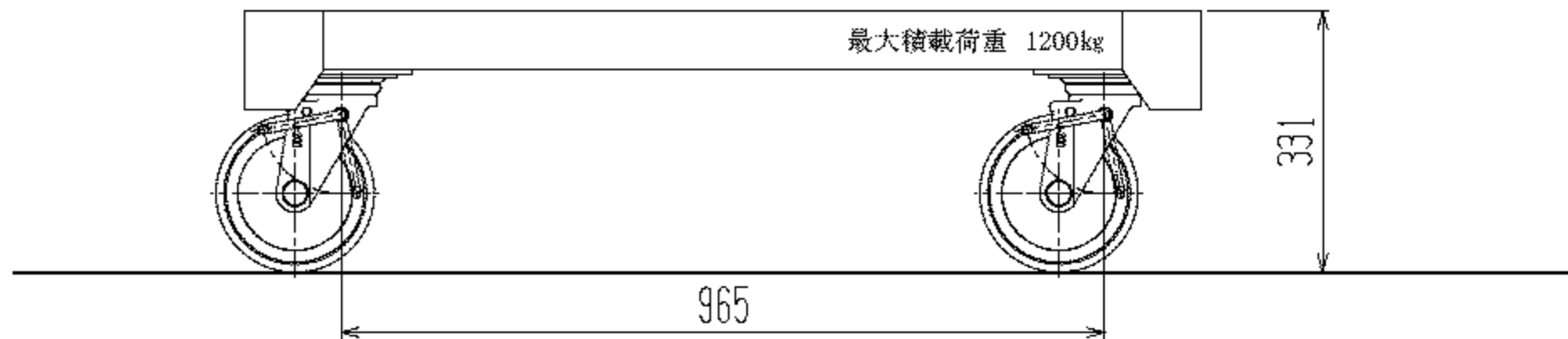
裏面図/上面図



正面図



側面図



表面仕上げ 熔融亜鉛メッキ

最大積載荷重 1200kg

使用キャスター SUWJB-200 4個

株式会社 神戸車輛製作所					
品名	H1280DT提出用図面			図番	H1280DT-001-A3
作成年月日	図法	尺度単位	設計	写図	検閲
2012.3.21	三角法	1/8 mm	A, K		
提出先			材質	重量	台数
標準品			SS400	64kg	