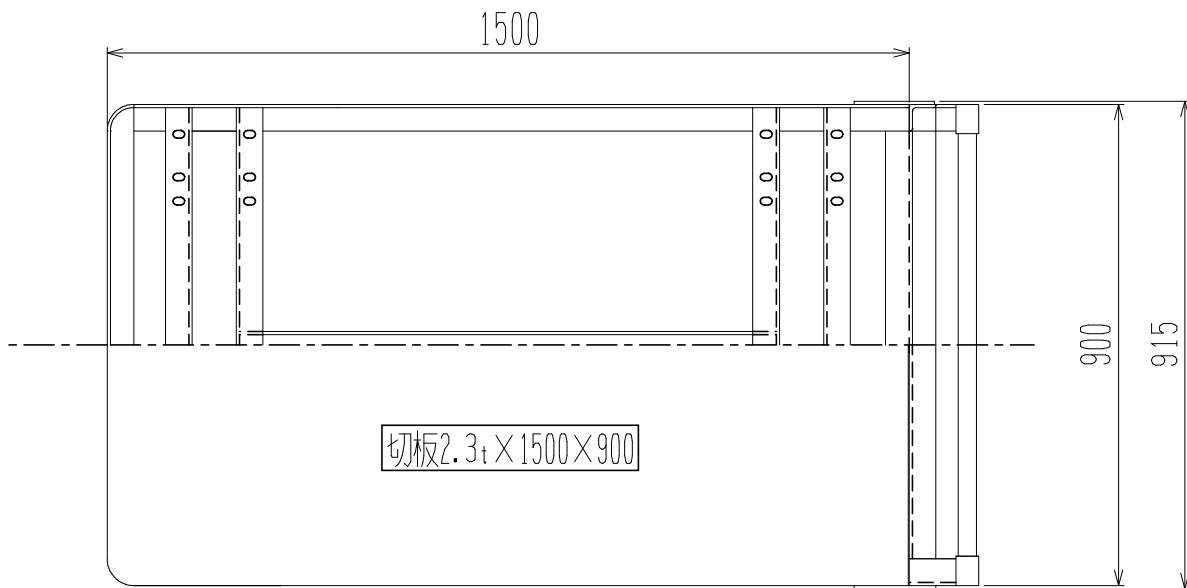
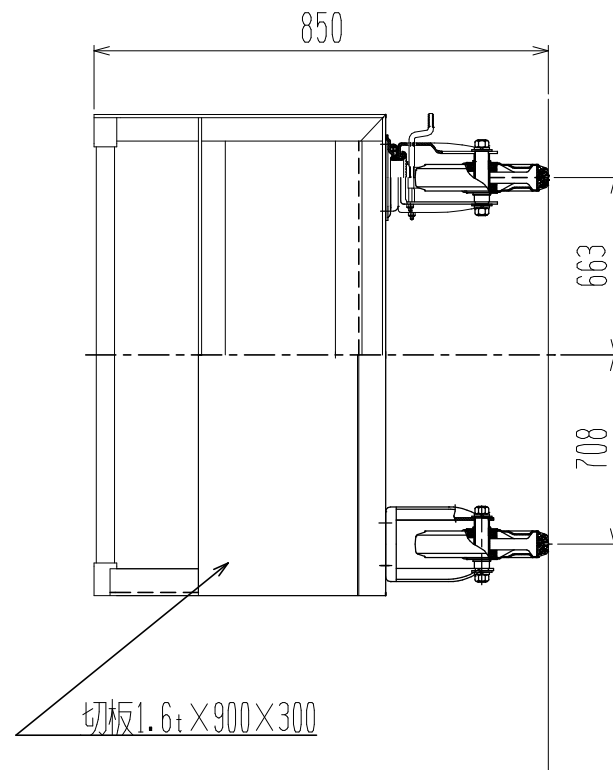




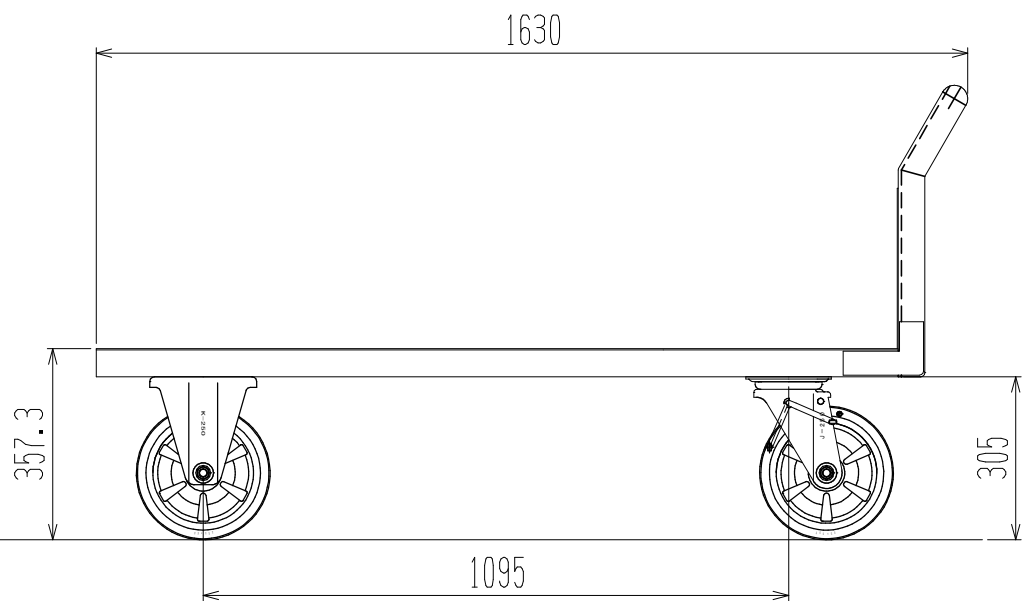
裏面図/上面図



正面図



側面図



車体色 グリーン フタル酸 KC-3878

キャスター SJB-250 2個

SK-250 2個

最大積載荷重 1000kg

● 株式会社 神戸車輛製作所					
品名	139FS提出用図面	図番	139FS-001-A3		
作成年月日	08, 10, 27	図法	三角法	尺度	1/10 mm
単位		設計	片岡	写図	検図
提出先	標準品		材質	SS400	重量
				100kg	台数