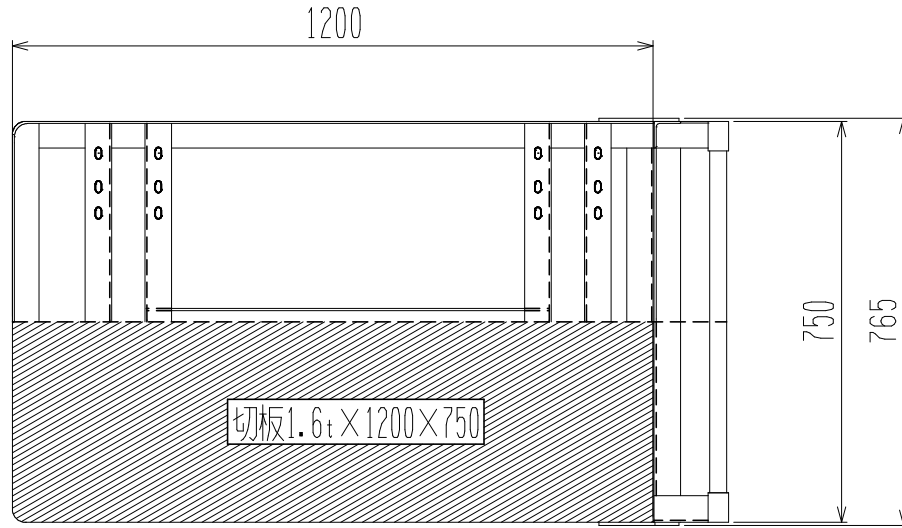
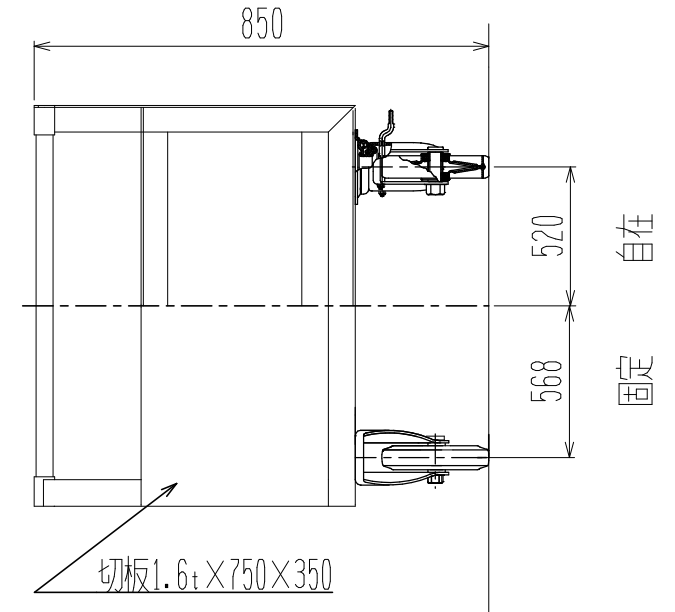




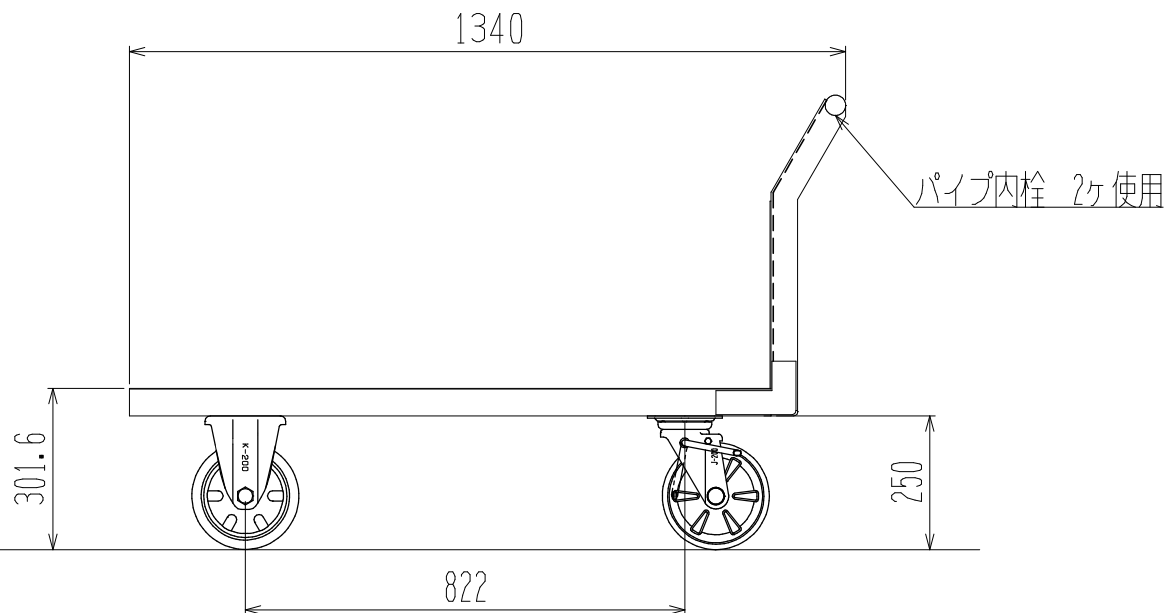
裏面・上面図



正面・背面図



側面図



車体色 グリーン フタル酸 KC3878

キャスター SJB-200 2個

SK-200 2個

最大積載荷重 750kg

● 株式会社 神戸車両製作所					
品名	139ES 提出用図面	図番	139ES-001-A3		
作成年月日	08.10.9	図法	三角法	尺度	1/10 mm
設計	片岡	写図	検図		
提出先	標準品	材質	SS400	重量	57kg
台数					