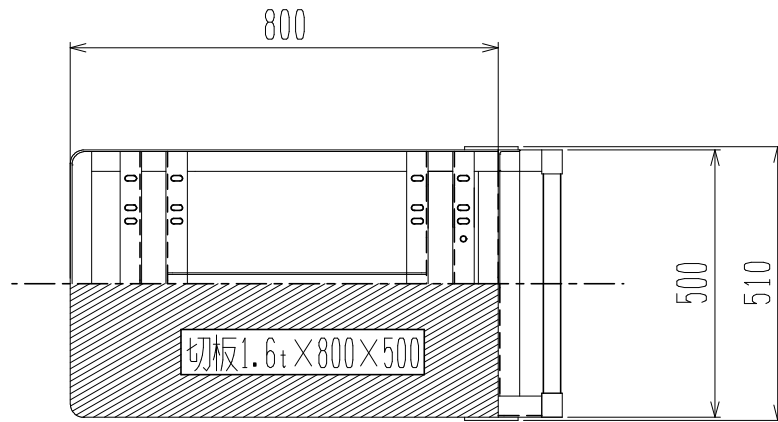
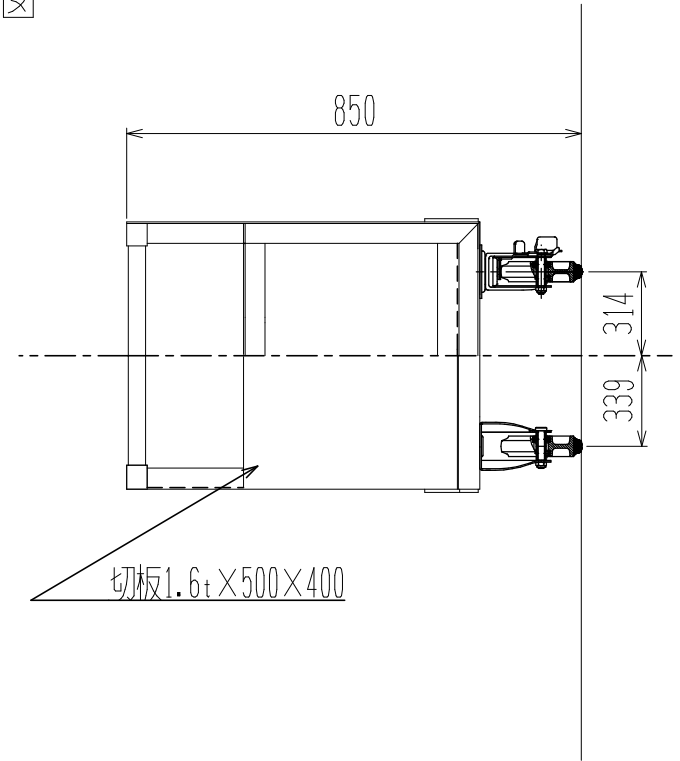




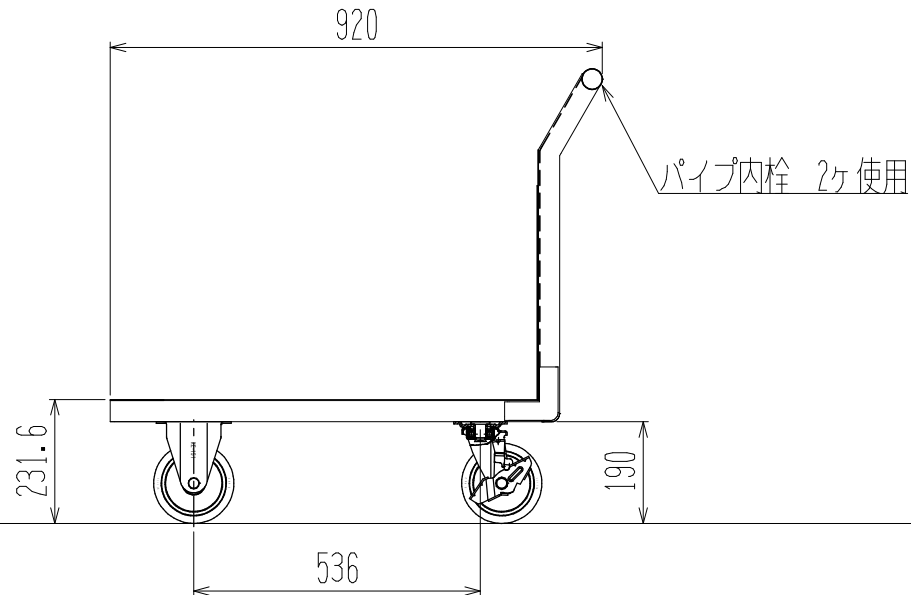
裏面図



正面図



側面図



車体色 グリーン フタル酸 KC3878

キャスター PCJCS-151 2個

PCKE-151 2個

最大積載荷重 400kg

| | | | | | |
|----------------|-------------|----|--------------|----|---------|
| ● 株式会社 神戸車両製作所 | | | | | |
| 品名 | 139BS 提出用図面 | 図番 | 139BS-001-A3 | | |
| 作成年月日 | 08.10.24 | 図法 | 三角法 | 尺度 | 1/10 mm |
| 設計 | 片岡 | 写図 | | 検図 | |
| 提出先 | 標準品 | 材質 | SS400 | 重量 | 26kg |
| 台数 | | | | | |