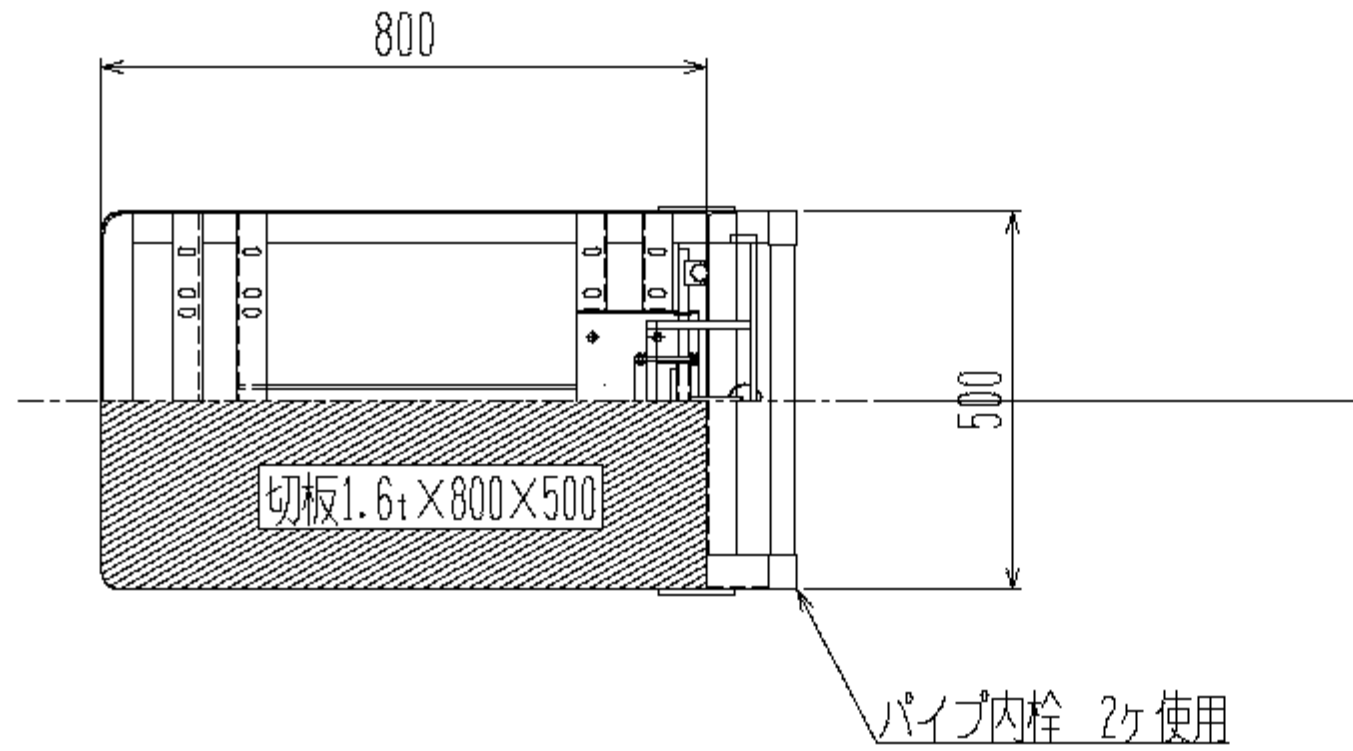
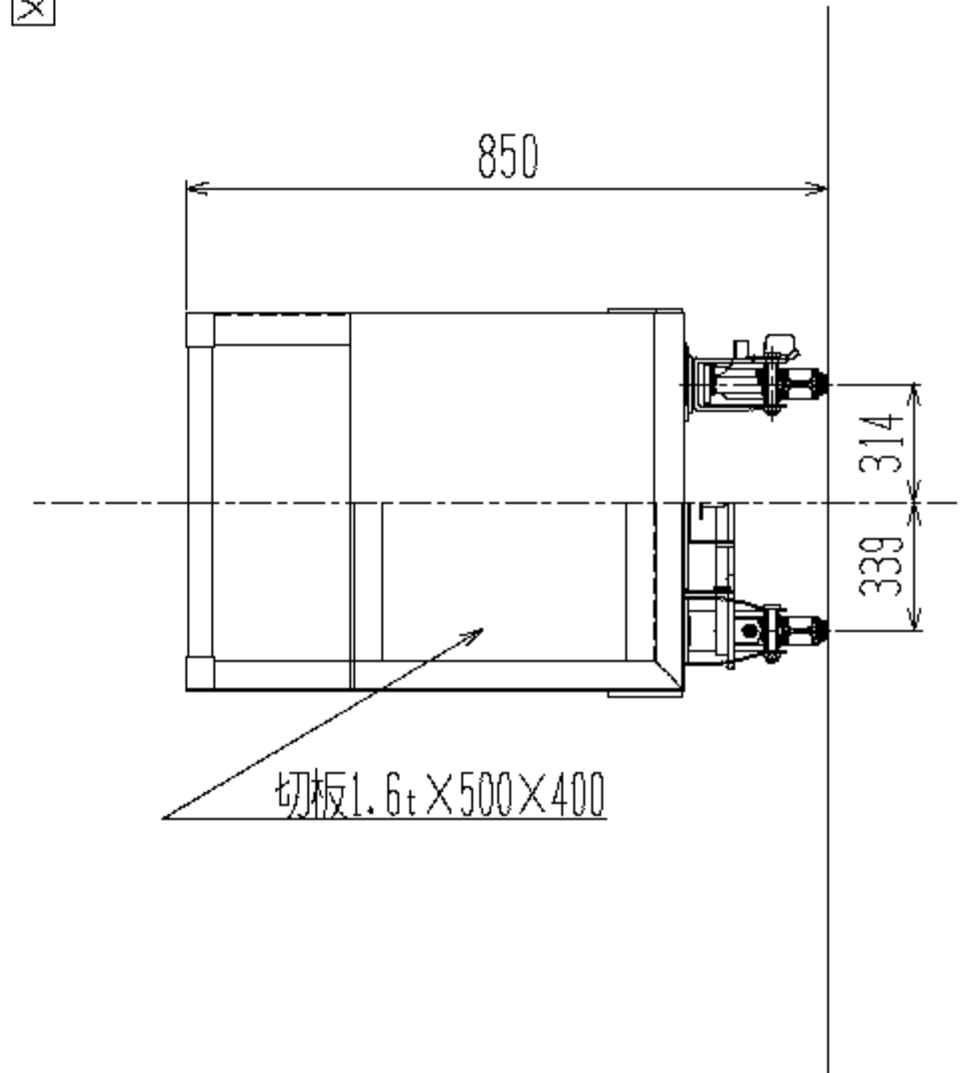




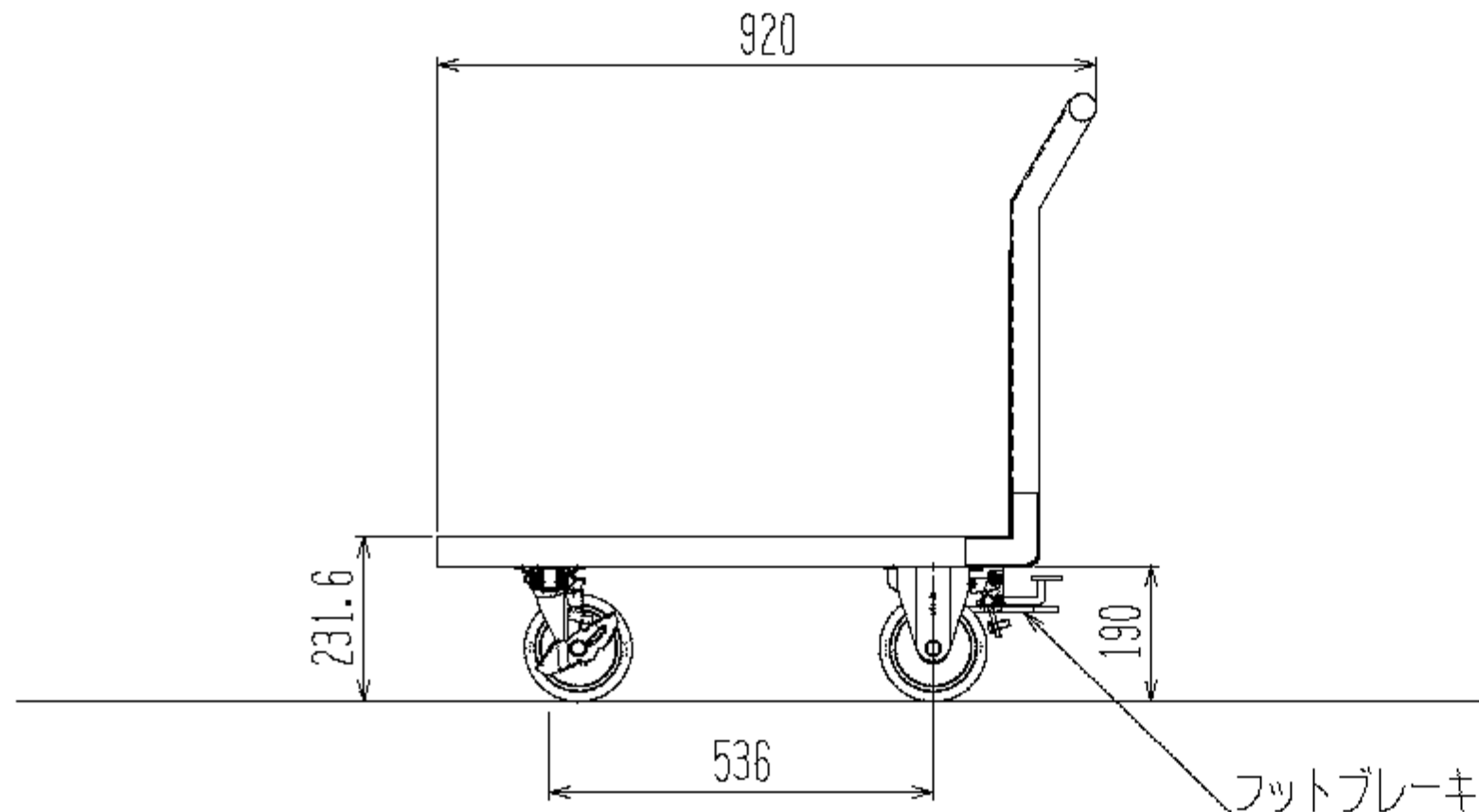
裏面図



正面図



側面図



車体色 グリーン フタル酸 KC3878

キャスター PCJCS-151 2個

PCKE-151 2個

最大積載荷重 400kg

● 株式会社 神戸車輛製作所					
品名	139BFB 提出用図面	図番	139BFB-001-A3		
作成年月日	08.10.24	図法	三角法	尺度単位	1/10
設計	片岡	写図	検査		
提出先	標準品	材質	SS400	重量	26kg
台数					