

# スチールかんたん棚

## KT1850

床1枚付

## KT1850N4

床1枚 棚板3枚付

- 材料、部品、工具等の整理に!
- 作業場までラクラク移動。
- 溶融亜鉛メッキなのでサビにも強い!
- 棚板を外せば、折りたたんで、積み重ねができるので、保管場所を取りません。



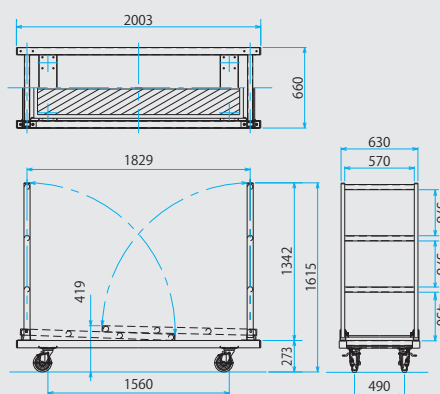
### ■かんたん棚仕様

型 式	KT1850N4
全 長	2003mm
全 幅	660mm
全 高	1615mm
棚 間 隔	上・中段：378mm 下段：450mm
鋼製棚板	500×1829mm
積載荷重	250kg 棚1段あたり60kg
使用車輪	ゴムφ150 オール自在ストッパー付
本体自重	61kg
棚板自重	52kg (13kg×4枚)
総 自 重	113kg

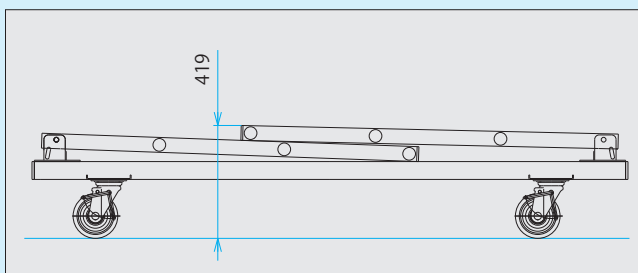
※キャスター形態：  
レバー式ダブルストッパー付自在



### ●寸法図(スチールかんたん棚)



### ■折り畳み時



### ■積み重ね保管時

